

# 1000L Tote Brewing Station Bilder

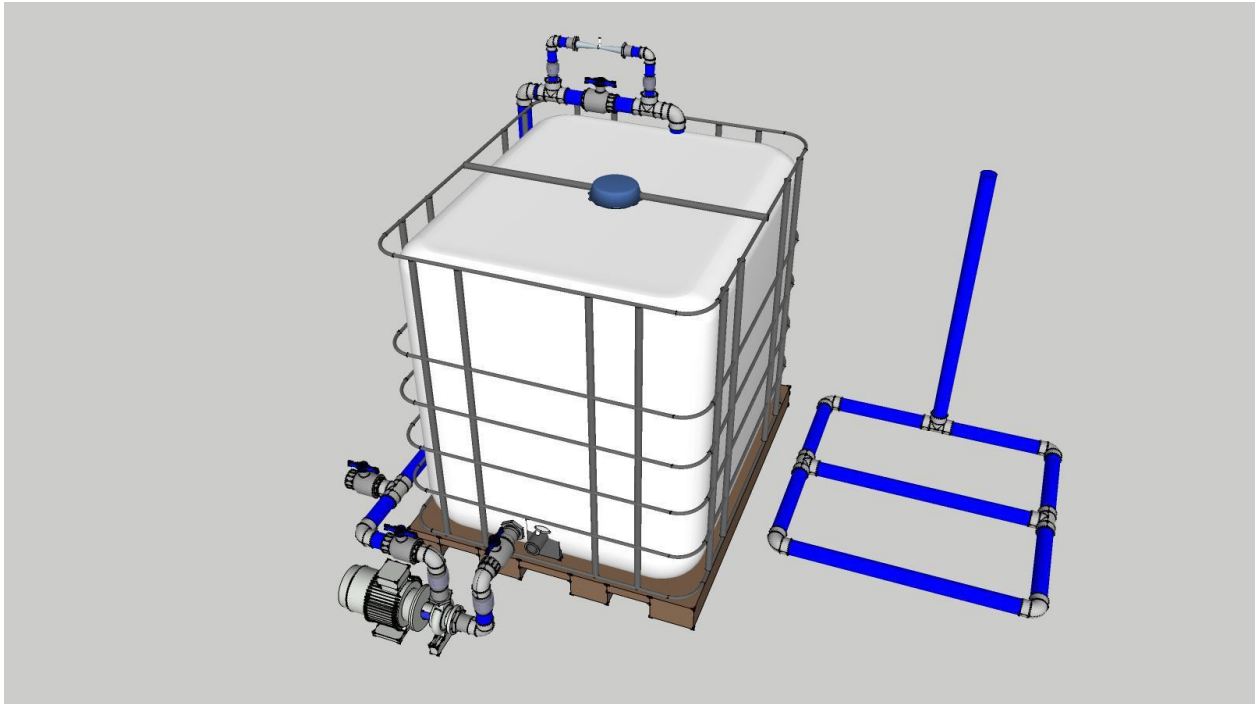
## und Teileliste:

Hier finden Sie die Artikelliste für die 1000L Tote Brewing Station.

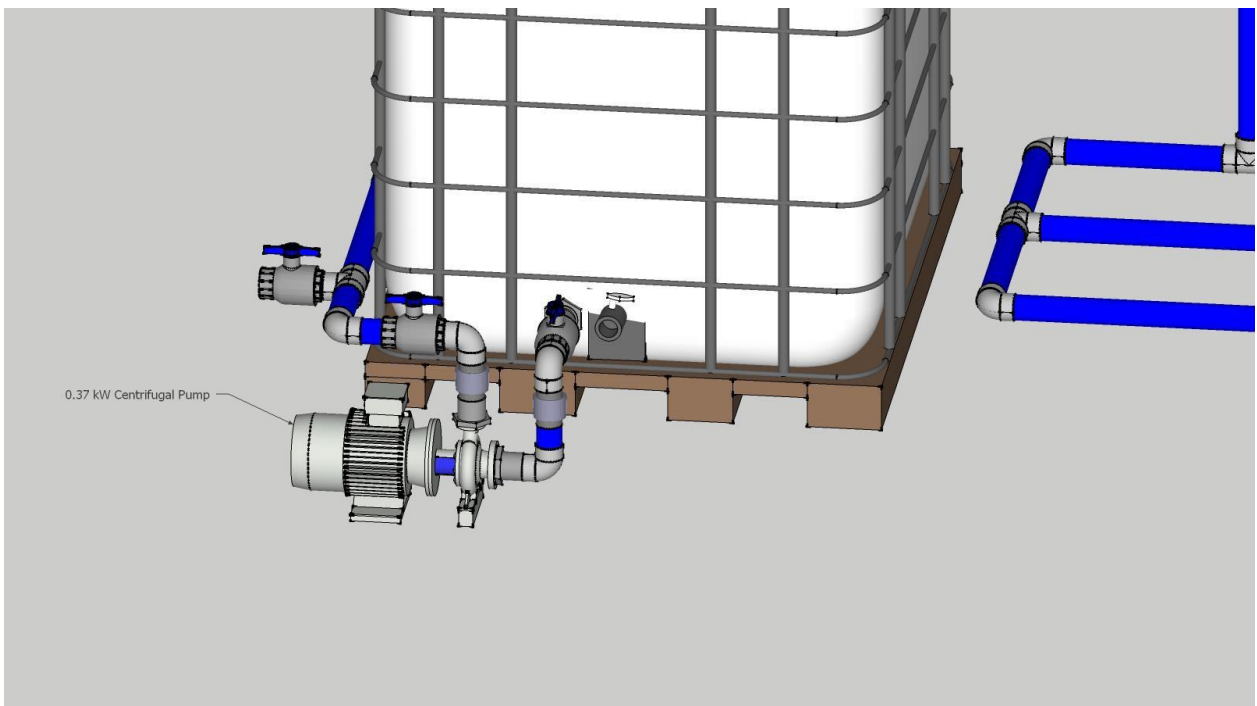
Liste der Artikel:

<b>1000L Brauerei Station</b>		
<b><u>BETRAG</u></b>	<b><u>ITEM</u></b>	<b><u>ANMERKUNGEN</u></b>
1	1000L Tank	
1	4 kW Heizelement	
1	Kwikot-Thermostat	
1	0,37kW Zentrifugalpumpe	
1	Element Gehäuse	
1	Mazzei Venturi 1584	
2	50mm Klasse 9 (6m Länge)	
1	32mm Klasse 9 (6m Länge)	Nur 1 m Rohr erforderlich
1	2" 50mm PVC Tankanschluss	
1	63 X 2" MMP Innengewindebuchse	
1	63mm-50mm Reduzierbuchse	
11	50mm MMP-Bogen glatt 90	
3	50mm MMP-Verschraubung glatt	
2	50x40x1" PVC-Steckeradapter	
6	50mm MMP T-Stück Glatt	
4	50mmPVC Kompakt-Ventil Klebe-Enden	
2	50mm-32mm Reduzierbuchse glatt	
2	32mm MMP-Verschraubung glatt	
2	32mm MMP-Bogen glatt 90	
2	32x1" MMP Muffe mit glattem Gewinde	
2	1 x 3/4" Einsatz Nylon RE/Buchse	

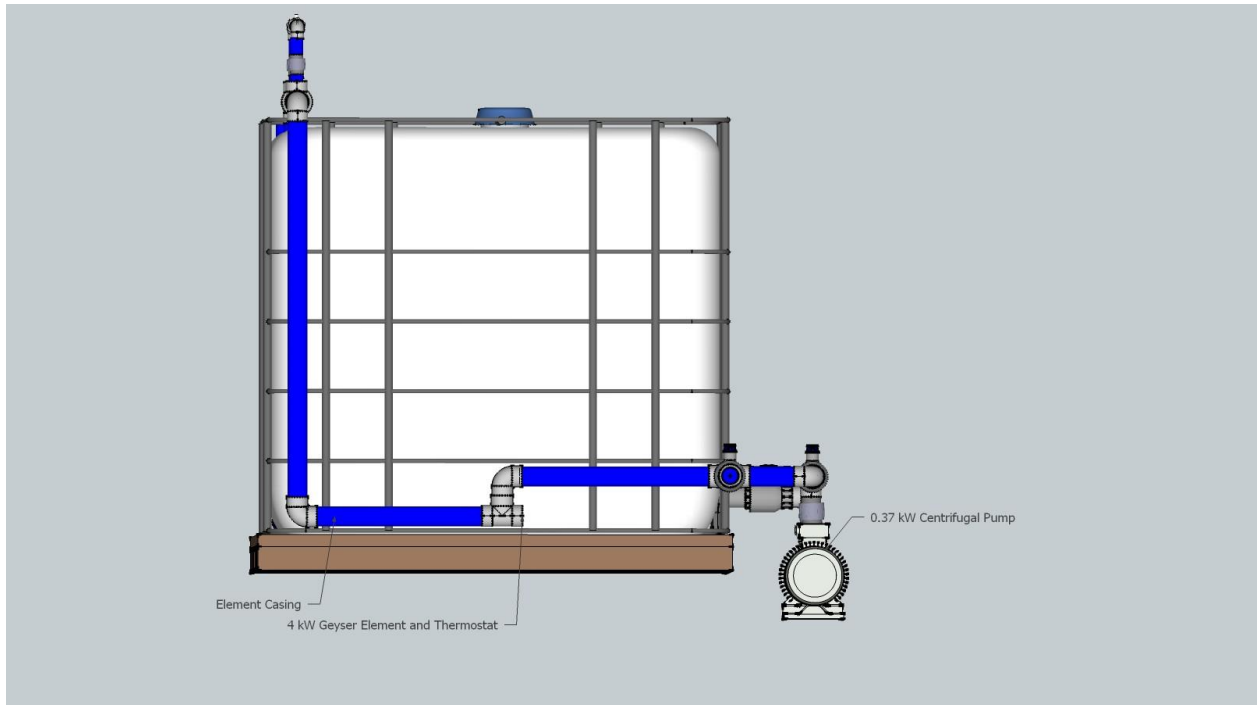
Unten sehen Sie aus verschiedenen Blickwinkeln, wie die 1000L Tote Brewing Station nach ihrer Fertigstellung aussehen würde:



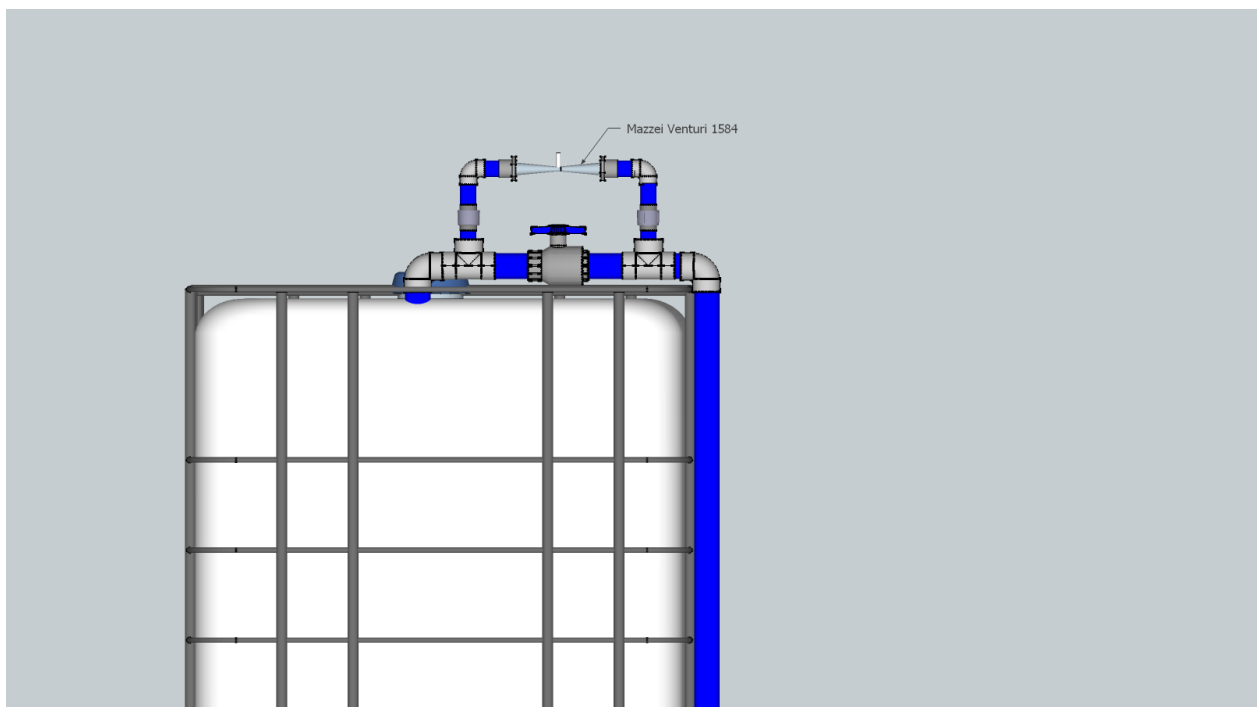
Schrägansicht



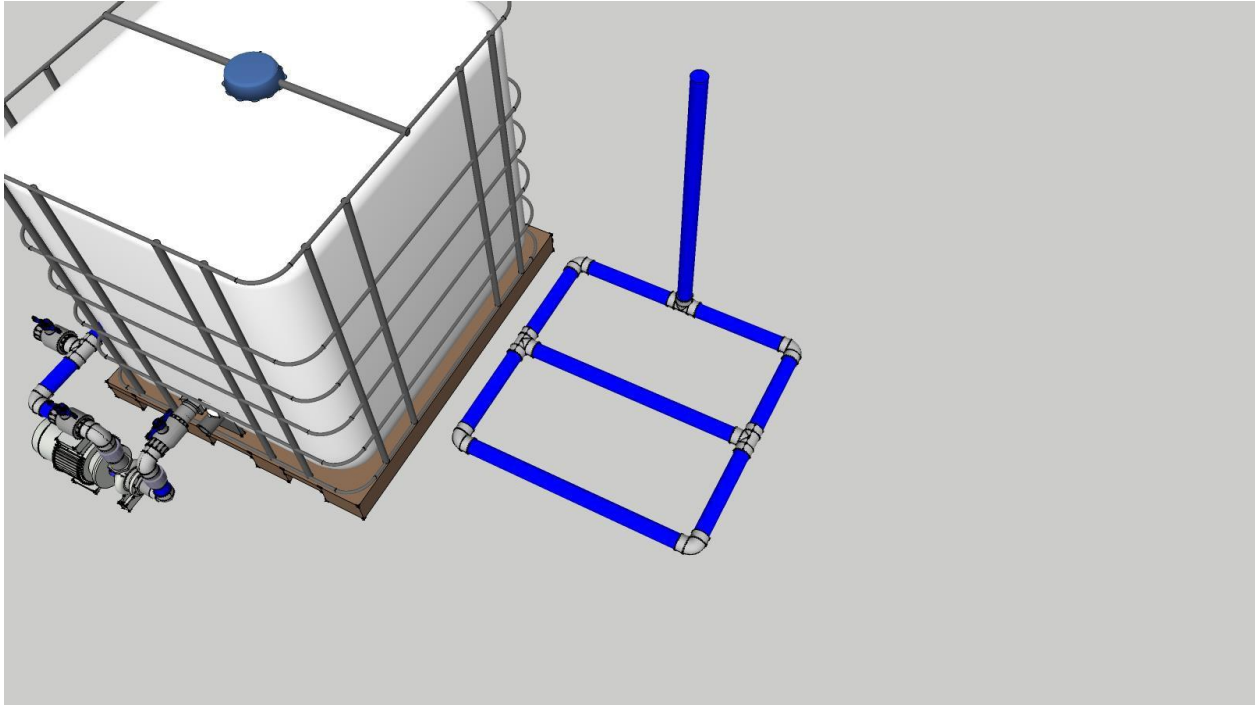
0,37 kW Zentrifugalpumpe



Elementgehäuse, in dem das 4 kW Geysir-Element und der Thermostat untergebracht sind



Mazzei Venturi 1584 mit 50mm Kompaktkugelhahn zur Drosselung des Wasserflusses durch das Venturi.



In die Rohre, die sich im Inneren des 1000-Liter-Behälters befinden, werden 4 mm große Löcher gebohrt.